



(12) 外观设计专利

(10) 授权公告号 CN 306964715 S

(45) 授权公告日 2021. 11. 26

(21) 申请号 202130289059.8

(22) 申请日 2021.05.14

(30) 优先权数据

29/778,074 2021.04.09 US

(73) 专利权人 尖峰设计公司

地址 美国加利福尼亚州

(72) 设计人 罗布·扬库拉

马修·托马斯·詹姆斯

阿瑟·维格 热梅·埃里克森

(74) 专利代理机构 北京集佳知识产权代理有限

公司 11227

代理人 董敏 王蓓蓓

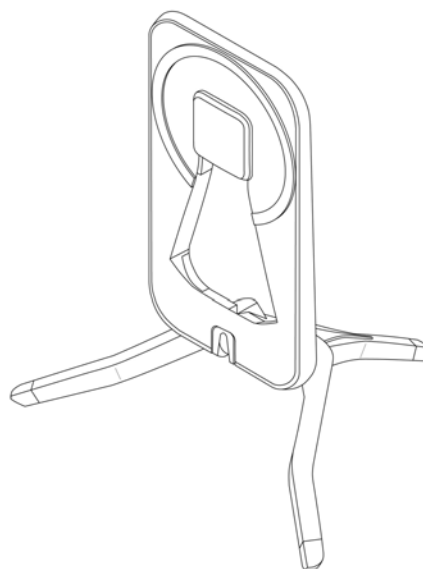
(51) LOC (13) C1.

14-06

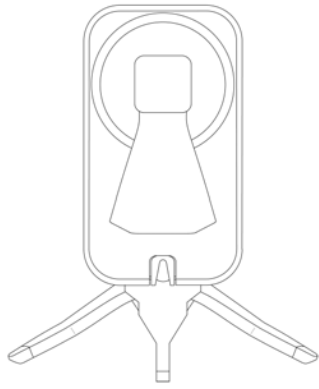
图片或照片 13 幅 简要说明 1 页

(54) 使用外观设计的产品名称

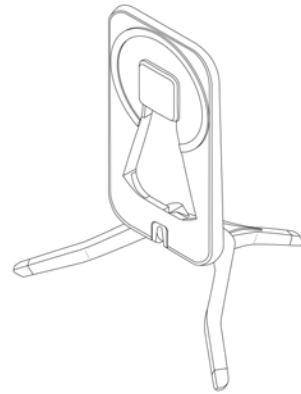
用于电子设备的三脚架



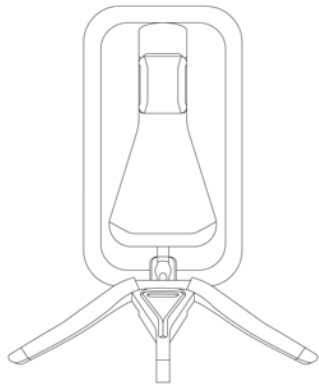
立体图1



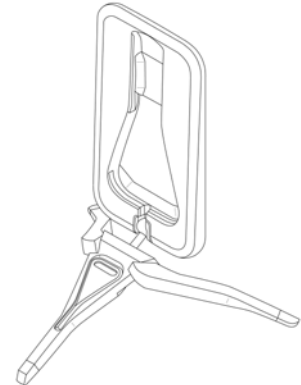
主视图



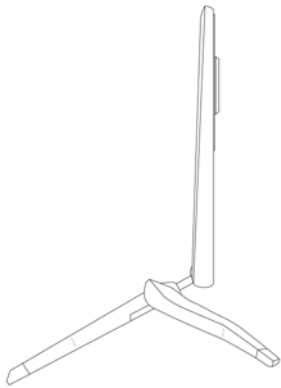
立体图1



后视图



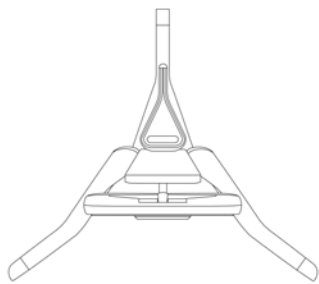
立体图2



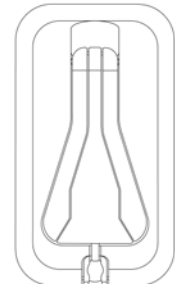
左视图



变化状态主视图



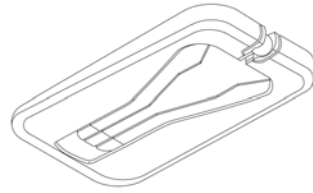
俯视图



变化状态后视图



变化状态左视图



变化状态立体图2



变化状态右视图



变化状态仰视图



变化状态立体图1

1. 本外观设计产品的名称:用于电子设备的三脚架。
2. 本外观设计产品的用途:用于支撑手机壳体或平板电脑壳体并相应地支撑诸如手机或平板电脑之类的电子设备。
3. 本外观设计产品的设计要点:在于形状。
4. 最能表明设计要点的图片或照片:立体图1。
5. 右视图与左视图对称,省略右视图;本外观设计产品的底面为使用时不容易看到或看不到的部位,省略仰视图。